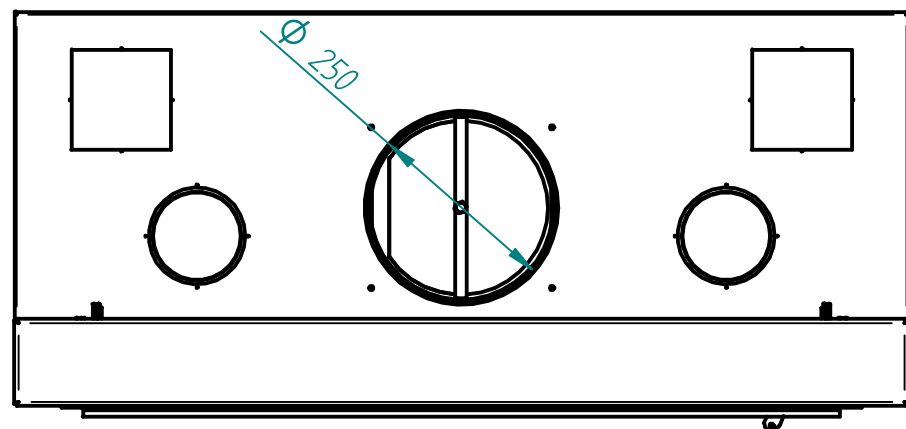


**FICHA TÉCNICA
OPEN - 1000:**

PESO : 307 Kg
 COMBUSTIBLE: LEÑA
 NORMA: EN 13229
 DEPRESIÓN EN EL TIRO: 5 A 12 Pa



	Fecha	Nombre	Sistema 	<h1>Ferlux</h1>
Dibujado	13/04/12			
Comprob.				
Revisión		01		
Escala	DESIGNACIÓN			Tolerancias generales
	ficha técnica OPEN(PYC)-1000			EN 22768-1 (m)
Archivo: PYC-C000 new OPEN (R3).dft				Hoja 1 de 1